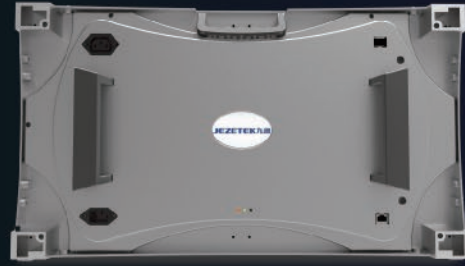


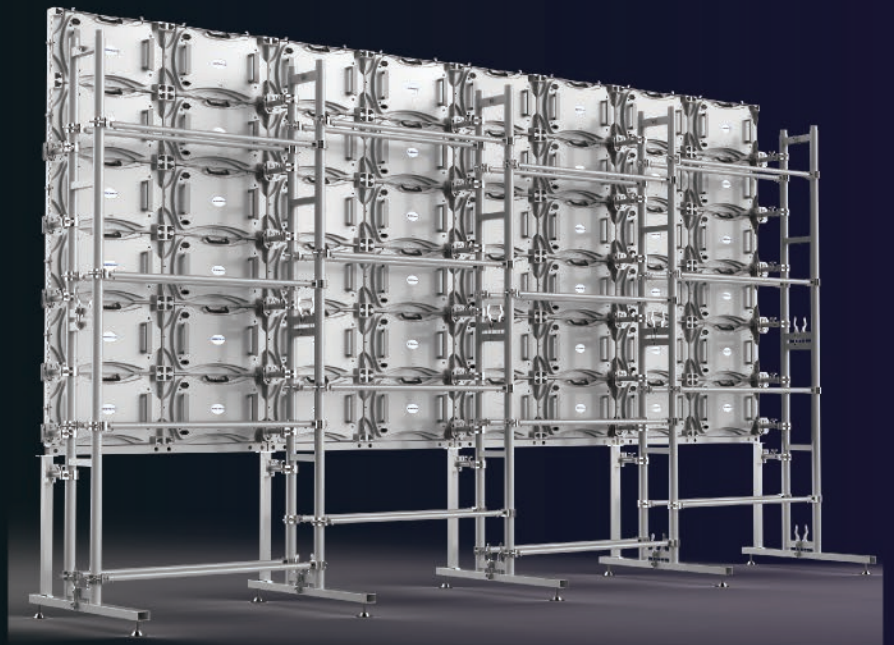
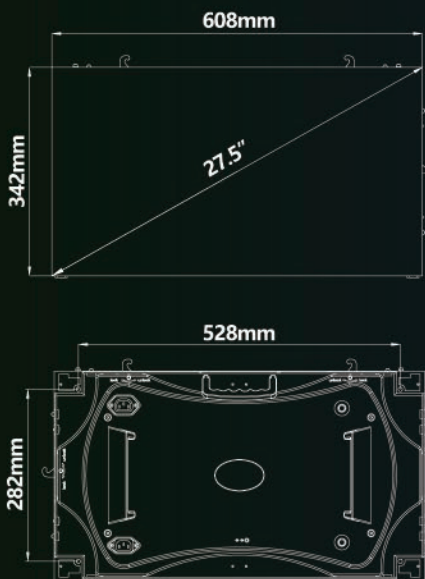
# 鹿其鹿舜工

畅想视界 真正无缝拼接





-  16:9 完美比例
-  背部简洁设计
-  低电流设计
-  LED 铸铝工艺
-  模组前维护
-  更低的发热量
-  超薄集成设计
-  后期维护成本更低
-  更低功耗
-  重量轻
-  可靠性测试
-  屏幕使用寿命长



▶ 将显示单元横行纵向阵列后，经锁紧装置固定，即可构成大屏幕

## 产品参数

像素间距	0.9mm	1.2mm	1.4mm	1.5mm	1.6mm	1.7mm	1.9mm	2.5mm
单箱分辨率	640×360	480×270	412×232	384×216	368×208	340×192	320×180	240×136
像素构成	Black SMD 3in1	Black SMD 3in1	Black SMD 3in1	Black SMD 3in1	Black SMD 3in1	Black SMD 3in1	Black SMD 3in1	Black SMD 3in1
功率	120/单元		100/单元		100/单元		100/单元	
LED类型	SMD		显示亮度	300nit (7500K) 600nit (7500K)		维护方式	模组前维护	
单元重量	8.5kg/panel		色温	3000K~10000K (可调)		画面帧频	50/60Hz	
单元尺寸 (W)608mm×(H)342mm×(D)70.5mm			视角	H: 165°; V:165°		画面刷新率	1920Hz / 3840Hz	
单元对角线	27.5"		最大对比度	5000:1		使用寿命	≥100,000Hours	
单元宽高比	16:9		亮度控制	手动/自动		推荐视距	2M	
驱动方式	恒流驱动		输入电压	AC 90~264V		工作温度	-10~50°C	
颜色	28.147497671trillion		输入电源频率	50/60Hz		存储温度	-20~60°C	
材质	压铸铝		处理深度	16bit		安装方式	背架安装	
防护等级	IP50		灰度等级	65536levels per color		*各规格具体技术参数请参考相应产品规格书		

### 720P/1080P/4K/8K组合体系

单元组合	1 x 1	2 x 2	3 x 3	4 x 4	5 x 5	6 x 6	7 x 7	8 x 8	9 x 9	10 x 10	11 x 11	12 x 12
STV0.9	640 x 360	1280 x 720	1920 x 1080	2560 x 1440	3200 x 1800	3840 x 2160	4480 x 2520	5120 x 2880	5760 x 3240	6400 x 3600	7040 x 3960	7680 x 4320
STV1.2	480 x 270	960 x 540	1440 x 810	1920 x 1080	2400 x 1350	2880 x 1620	3360 x 1890	3840 x 2160	4320 x 2430	4800 x 2700	5280 x 2970	5760 x 3240
STV1.4	412 x 232	824 x 464	1236 x 696	1648 x 928	2060 x 1160	2472 x 1392	2884 x 1624	3296 x 1856	3708 x 2088	4120 x 2320	4532 x 2552	4944 x 2784
STV1.5	384 x 216	768 x 432	1152 x 648	1536 x 864	1920 x 1080	2304 x 1296	2688 x 1512	3072 x 1728	3456 x 1944	3840 x 2160	4224 x 2376	4608 x 2592
STV1.6	368 x 208	736 x 416	1104 x 624	1472 x 832	1840 x 1040	2208 x 1248	2576 x 1456	2944 x 1664	3312 x 1872	3680 x 2080	4048 x 2288	4416 x 2496
STV1.7	340 x 192	680 x 384	1020 x 576	1360 x 768	1700 x 960	2040 x 1152	2380 x 1344	2720 x 1536	3060 x 1728	3400 x 1920	3740 x 2112	4080 x 2304
STV1.9	320 x 180	640 x 360	960 x 540	1280 x 720	1600 x 900	1920 x 1080	2240 x 1260	2560 x 1440	2880 x 1620	3200 x 1800	3520 x 1980	3840 x 2160
STV2.5	240 x 136	480 x 272	720 x 408	960 x 544	1200 x 680	1440 x 816	1680 x 952	1920 x 1088	2160 x 1224	2400 x 1360	2640 x 1496	2880 x 1632

13.44ft/4.104m												
12.32ft/3.762m												
11.20ft/3.420m												
10.08ft/3.078m												
8.96ft/2.736m												
7.84ft/2.394m												
6.72ft/2.052m												
5.60ft/1.710m												
4.48ft/1.368m												
3.36ft/1.026m												
2.24ft/0.684m												
1.12ft/0.342m												
1.99ft/0.608m	3.98ft/1.216m	5.97ft/1.824m	7.96ft/2.432m	9.95ft/3.040m	11.94ft/3.648m	13.93ft/4.256m	15.92ft/4.864m	17.91ft/5.472m	19.90ft/6.080m	21.89ft/6.688m	23.88ft/7.296m	

标清 1280 x 720    高清 1920 x 1080    4K 3840 x 2160    8K 7680 x 4320







## 真正的无缝拼接， 简易的拼接方式

- ▶ LED屏幕可以任意方向、任意尺寸、任意造型拼接。相较于背投及液晶拼接，不会存在单元间亮度差异或拼接黑缝，呈现完美视觉效果。精致的单元结构，保证了点间距的一致性。
- ▶ 画面均匀一致，无分隔，没有黑线，不存在信息误判等情况，实现真正无缝拼接。



普通DLP拼接屏



九洲创意 拼接屏

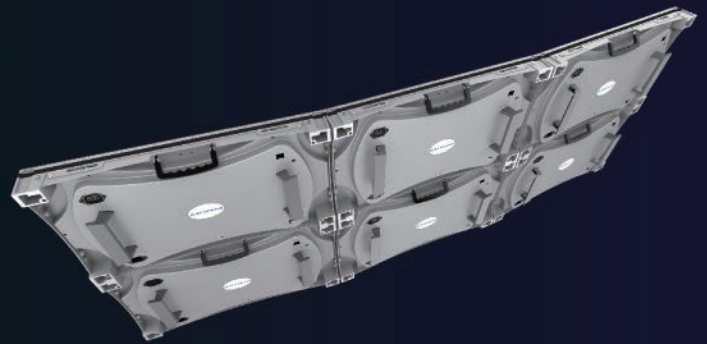


## 高平整拼，轻薄身材，无穷变化

- ▶ 16:9标准尺寸箱体，可快速拼接2K，4K，8K视频墙，可内外弧拼接，满足视频播放需求。



黄金比例



弧度拼接



## 符合EMC指令标准

- ▶ 为应对日益复杂的电磁环境，九洲严格遵照欧盟电磁兼容（EMC）指令的规范，设计电子电路，并获取TUV-EMC认证。





## 超高刷新速率

- ▶ 高刷新频率可完全适应高速摄影机和高清电视转播需要，显示屏达到1920赫兹以上时，摄取画面稳定无黑线，应对动态显示画面，准确真实还原图像信息。为了适应不同室内使用环境的需求，“麒麟”LED小间距的刷新率高达3840赫兹，在摄像机面前，无论静态还是动态，都能完美的展现画面。



960Hz



3840Hz



## 对比度高

- ▶ LED显示屏采用九洲极致黑LED灯，大幅提高屏体对比度。



投影显示



九洲LED显示



## 点对点显示



720p



1080P





四川九洲电器集团有限责任公司  
电话：0816-2471120  
地址：四川省绵阳市科创园九洲大道257-259号  
网址：[www.jezetek.cc](http://www.jezetek.cc)



深圳市九洲光电科技有限公司  
电话：0755-21389888  
地址：深圳市光明新区九洲工业园1-4楼  
网址：[www.jezetek-led.com](http://www.jezetek-led.com)